

P10 - DCE / P10



Wutzi®

Sistemas de Impressão

P10 / P10-DCE

Este versátil equipamento é oferecido em duas versões: P10-DCE - que permite gravações, planas e cilíndricas e P10 - um modelo simplificado somente para gravações planas. Ambos os modelos podem ser equipados com acessórios opcionais padronizados como: fotocélula para heat-transfer, avanço de fita elétrico, destacador pneumático, mesa deslizante pneumática, sistema de inflagem para frascos e muitos outros.



O comando

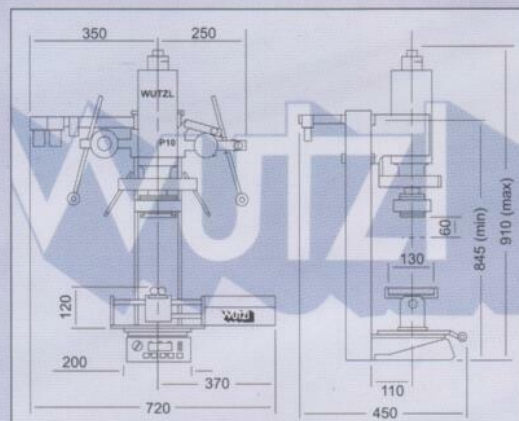
A P10-DCE e a P10 são equipadas com o exclusivo comando Dialog Hot-Control® especialmente desenvolvido para máquinas de hot-stamping que é de longe o mais avançado sistema de controle para termoimpressoras já concebido no Brasil.

| Dados | Modelos | |
|--------------------------|------------------|------------------|
| | P10 | P10-DCE |
| Área Máx. do Clichê | 70 x 95mm | 70 x 95mm |
| Ø Máx. a Gravar em 360° | Somente Plano | 28mm |
| Aquecimento Elétrico | Até 750W - 220V | Até 750W - 220V |
| Tempo de Impressão | 0,01 - 99,99seg. | 0,01 - 99,99seg. |
| Curso Vertical do Clichê | 60mm | 60mm |
| Largura Máx. da Fita | 70mm | 70mm |
| Força Máx. de Gravação | 350kg/f | 350kg/f |
| Peso da Máquina | 41,5kg | 48kg |
| Ar comprimido (consumo) | 3 SCFM | 4 SCFM |
| Produção | Até 2000 peças/h | Até 1500 peças/h |



Exemplos de Aplicação

Embalagens para cosméticos, emblemas de veículos, eletrodomésticos, brinquedos, brindes etc.



PRODUTOS E SERVIÇOS

Suporte completo no fornecimento de clichês (aço, zinco, silicone, fotopolímero), fitas, berços de apoio, cunhos especiais, desenvolvimentos específicos. Equipe de consultoria com a experiência de quem é líder de mercado. Conheça também nossos cursos e nossa linha de impressoras tampográficas.

SISTEMAS AUTOMATIZADOS

Em automação experiência é tudo. A Wutzi está apta a oferecer soluções em sistemas automatizados associados à tampografia e hot-stamping possuindo experiência comprovada neste campo. Solicite fita de vídeo demonstrativa com exemplos.

PÓS-VENDA: NOSSO MAIOR DIFERENCIAL.

Presente no mercado há mais de trinta anos sempre no mesmo endereço a Wutzi Sistemas de Impressão sempre teve a satisfação de seus clientes como seu maior objetivo. Tal convicção orienta todas as atividades de relacionamento com o cliente e principalmente as atividades de pós-venda, como treinamento, instalação, suporte telefônico e assistência técnica.



® Sistemas de Impressão

Wutzi Sistemas de Impressão Ltda
Rua Silvestre Vasconcelos Calmon, 300
CEP 07020-001 - Guarulhos - SP - Brasil
Fone: 55 11 6475-4233 - Fax: 55 11 6440-4524
www.wutzi.com.br e-mail: wutzi@wutzi.com.br

Reservamo-nos o direito de alterar especificações aqui contidas, sem prévio aviso, no intuito de melhorar produto e qualidade. Alguns itens são opcionais. Solicite oferta.
Revisão 0 07/2001