

BOLETIM TÉCNICO

ESPECIFICAÇÕES

AP.196-S

Medida do Clichê: 100x200 mm

Altura máx. da peça a gravar: 200 mm

Distância máx. centro de gravação
até a borda da peça: 90 mm

Dimensão da mesa porta peça: 80x135 mm

Curso vertical do Tampão: 80 mm

Produção / Hora (média/máxima): 1000/1500

Controle: Eletrônico

Tipo de Acionamento: Pneumático

Área retangular máx. de impressão: 75x175mm

Círculo padrão máx. imprimível: 75 mm

Tipo de mesa: Esteira Cíclica

Consumo de ar: 15 SCFM

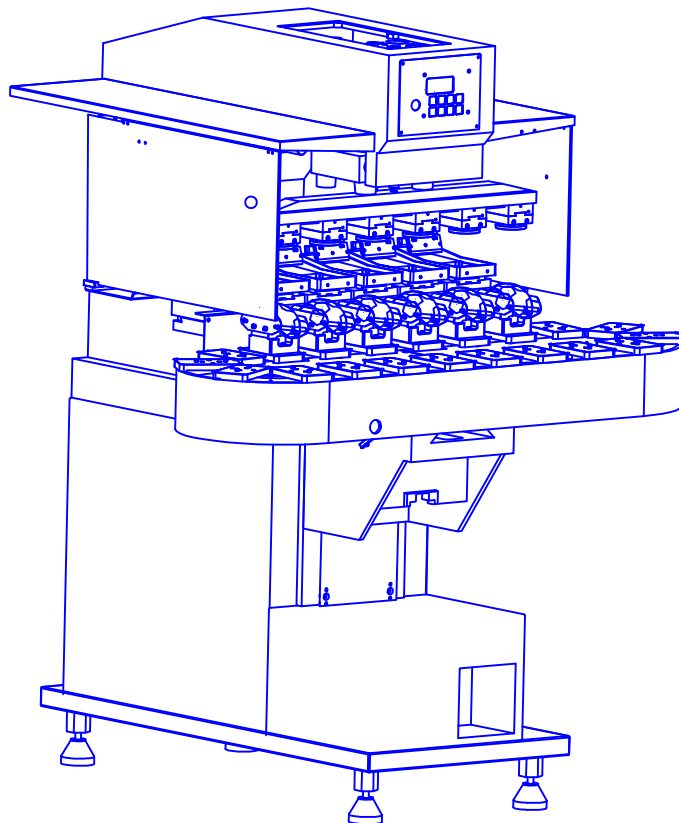
Tensão de Alimentação: 220 V monofásico

Consumo Elétrico (Potência): 60 W

Bancada: Inclusa

Cor Predominante: Branca

Números de cores: 6 cores



Wutzl
Sistemas de Impressão
Home page: www.wutzl.com.br - e-mail: wutzl@wutzl.com.br

Fone: (011) 2475-4233

Fax: (011) 2440-4524